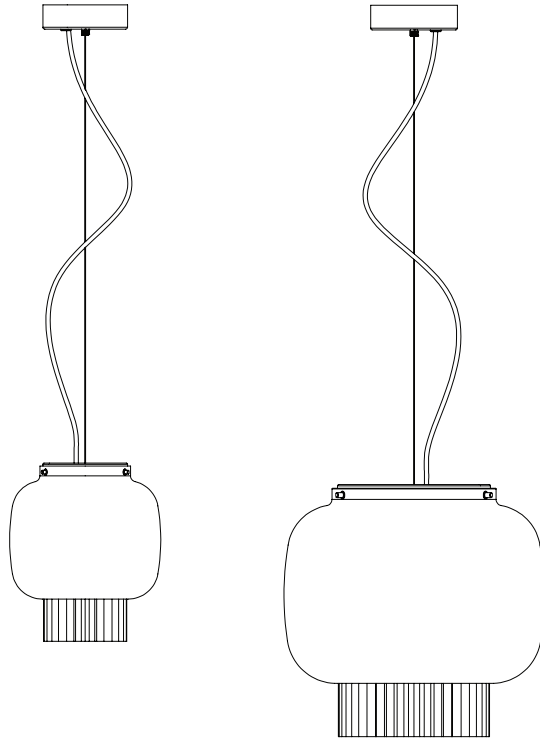
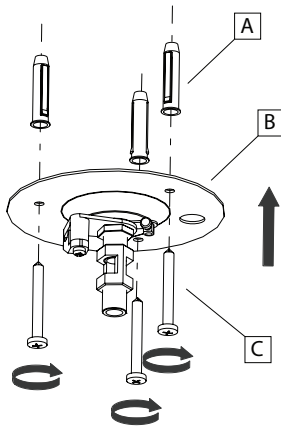


PARACHILNA



MANILA T PE - GR
by Sebastian Herkner

1 THIS IS A ONE PERSON INSTALLATION
SE PRECISA UNA SOLA PERSONAS PARA LA INSTALACIÓN

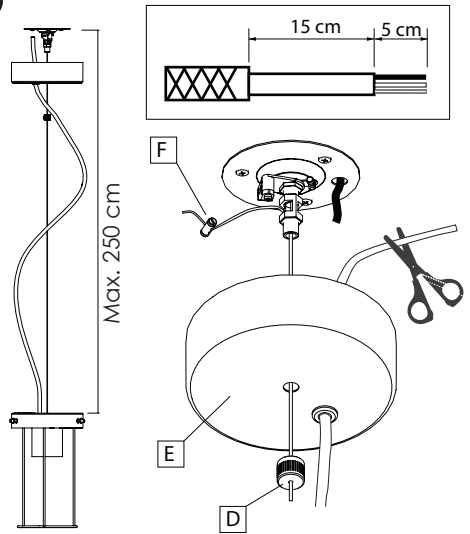


EN Ensure power is turned off at the main breaker and at the wall switch.

Using the fixture backplate as a template, mark and drill the designated holes in the ceiling. Install anchors (A) appropriate with the ceilings requirements and fasten backplate (B) using screws (C).

ES Realizar los taladros y colocar los tacos (A). Posicionar el soporte del florón (B) y fijarlo con los tornillos (C).

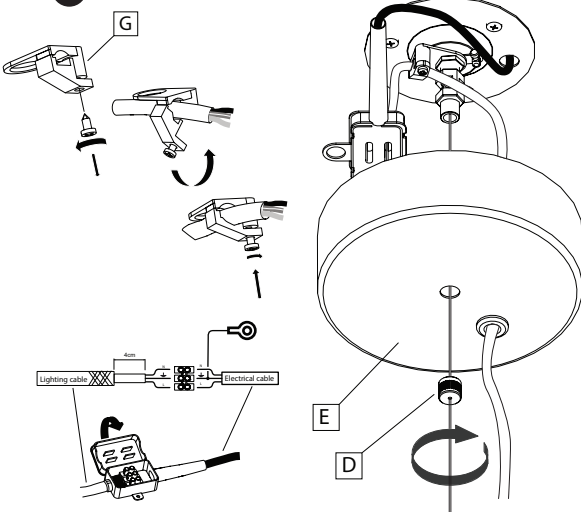
2



EN Adjust the height by passing the suspension cable through the nut (D), the canopy (E) and pressing it with (F). Cut the luminaire cable to the desired size.

ES Ajustar la altura pasando el cable de suspensión a través de tapon (D), el florón (E) y presándolo con (F). Cortar el cable de la luminaria a la medida deseada.

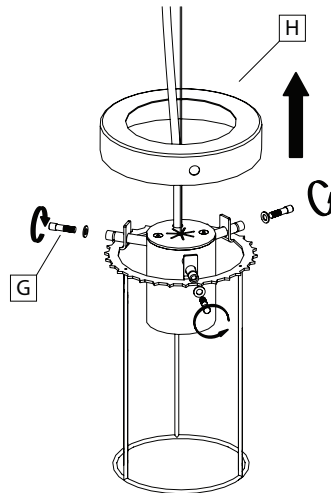
3



EN Fasten wire grip (G) over electrical wire to secure it in the back plate to allow an electrical connection. Raise canopy (E) until it can be fastened to the ceiling with nut (D).

ES Asegurar el cable de la luminaria mediante el prensa cables (G) que está fijado al florón y realizar la conexión. Subir el cuerpo del florón (E) hasta el techo y fijarlo con el tapón (D).

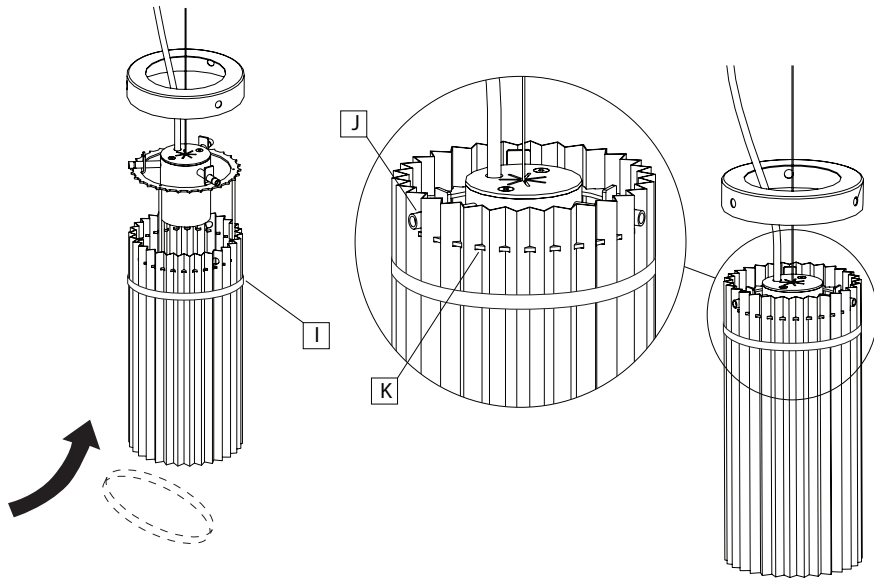
4



EN Unscrew the screws (G) to be able to rise cover (H).

ES Desenrosca los tornillos (G) para poder levantar la tapa (H).

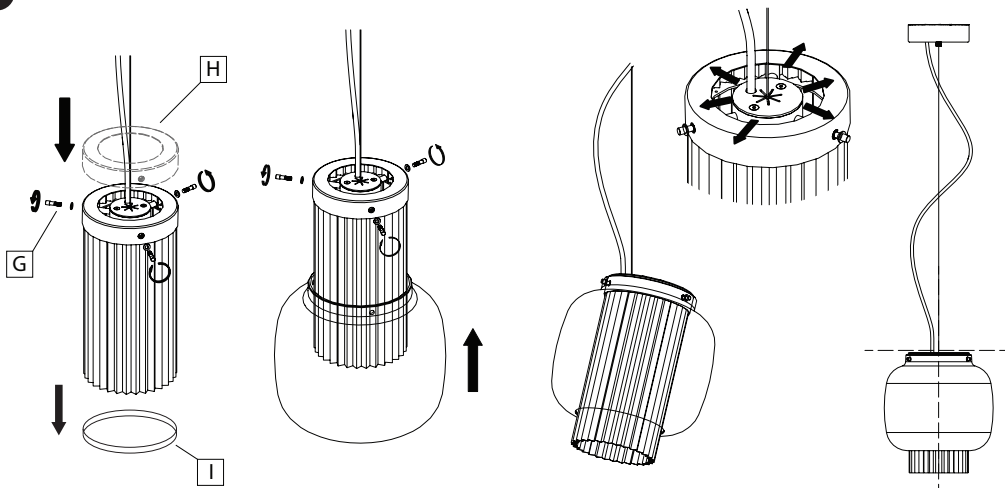
5



EN Place the elastic band (I) to better adapt the fabric to the frame. Place the pleated fabric covering the frame, insert the pivots (J) through the holes and place the fabric through the holes (K) around the frame. Distribute the pleateds homogenously following the ring shape.

ES Poner la goma elástica (I) para ayudar a que la tela se adapte al armazón. Situar la tela plisada cubriendo el armazón, introduce los pivotes (J) por los orificios y apoya la tela plisada por los orificios (K) sobre el anillo del armazón. Reparte los pliegues homogéneamente según la forma del anillo.

6



EN Place the cover (H) over the fabric aligning the holes with pivots (J), take out the elastic band and place the glass diffuser and hold it to the structure with the screws (G). In some cases, due to the artisan manufacture of the diffuser, the alignment might be off in respect to the luminaire. Shifting the position of the steel cable will align it.

ES Coloca la tapa (H) sobre la tela con los orificios orientados con los pivotes (J), retira la goma (I) e introduce el cristal y fíjalo a la estructura con los tornillos (G). En algunos casos debido a la fabricación artesanal del difusor, éste puede tener una mala alineación respecto de la luminaria. Desplazando ligeramente la posición del cable de acero conseguirá alinearla.

INSTRUCTIONS FOR CORRECT INSTALLATION AND USE

The safety of this fitting can only be guaranteed if these instructions are observed, during both installation and use. Please retain these instructions safety.

- If not familiar with electrical connections, we recommend you contact a qualified electrician.
- When installing and whenever acting on the appliance, ensure that the power supply has been switched off.
- The appliance may in no way be modified or tampered with, any modification may compromise safety causing the appliance to become dangerous.
- PARACHILNA declines all responsibility for products that have been modified.
- Assembly and maintenance of fixture must be performed carefully so as not to damage components.
- PARACHILNA will replace merchandise with manufacturing defects only if it is returned to the retailer from which it was purchased.
- PARACHILNA declines any responsibility once an original component might be replaced
- If exposed to direct sunlight, the materials used in this product may show a natural chromatic variation.
- Use only a soft cloth to clean the appliance, dampened with water and soap or mild cleanser if needed for resistant dirt. Do not use alcohol or similar solvent.



The glass in this product has been produced by a craftsman, as evidenced by small imperfections.

INSTRUCCIONES DE INSTALACIÓN, USO MANTENIMIENTO

La seguridad del aparato sólo puede garantizarse con la condición de que se respeten las siguientes instrucciones, tanto en la fase de instalación como de uso, por lo cual se recomienda conservarlas.

- Se recomienda que la instalación de la luminaria sea efectuada por un profesional.
- Para efectuar la instalación, y siempre que se efectúe alguna operación en el aparato, asegurarse de haber cortado la corriente eléctrica.
- En ningún caso el aparato puede ser modificado o forzado, cualquier modificación puede comprometer la seguridad haciéndolo peligroso.
- PARACHILNA declina cualquier responsabilidad por los productos modificados.

Las instrucciones de montaje deben seguirse con el máximo rigor para no dañar los componentes.

PARACHILNA solo procederá a reemplazar un material con defectos de fabricación si viene tramitado a través del punto de venta.

- PARACHILNA no se hace responsable de la sustitución de componentes no originales.
- Si los materiales son expuestos directamente a los rayos solares, pueden sufrir una variación cromática.
- Para la limpieza del aparato, utilizar exclusivamente un paño suave. En caso de suciedad más resistente, humedecer el paño con agua y jabón o un detergente neutro. No emplear nunca alcohol u otro disolvente similar.



Esta etiqueta indica que la manufactura de este cristal es artesanal. Posibles pequeñas imperfecciones son prueba de ello.



PARACHILNA S.A.
Filatures 1-8 Colonia Güell
T. +34 936 307 772
08690 Sta. Coloma de Cervelló
Barcelona, Spain

hello@parachilna.eu
www.parachilna.eu

068112999000